

# HDR 1

Type 4640, 4641, 4642

Service Manual

English

*German, French, Italian, Spanish, Danish and Dutch versions  
are available in the Retail System*

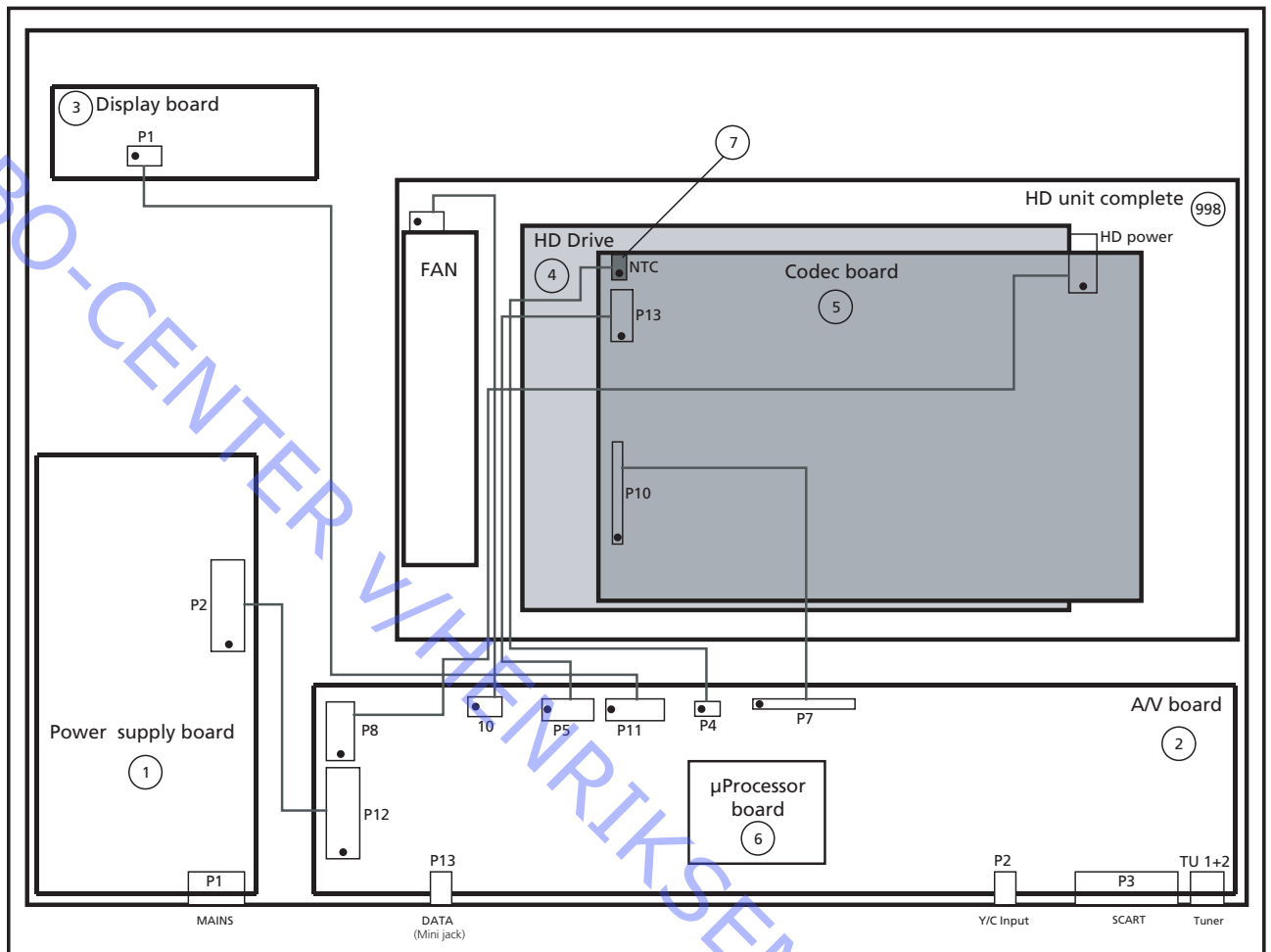


*This Service Manual must be returned  
with the defective parts/back-up suitcase !*

## CONTENTS

Survey of modules .....	1.1
How to service .....	1.2
Fault flow chart .....	2
Adjustments and configuration .....	3.1
Final check after repair .....	3.3
Service menu .....	3.5
Service mode .....	3.6
Codec menu .....	3.9
ServiceTool .....	3.11
Remove cover .....	4.1
Replacement of modules .....	4.2 - 4.5
Specification guidelines for service use .....	5.1
Type survey .....	5.2
Wiring diagram .....	6
Available parts .....	7

ABO-CENTER V. HENRIKSENS ELEKTRONIK



- |           |  |
|-----------|--|
| PCB1      | Power supply board                       |
| PCB2      | AV board                                 |
| PCB3      | Display board                            |
| PCB7      | NTC                                      |
| 998Module | HD unit complete, incl. PCB4, PCB5, PCB7 |

## Udførelse af service

### Strategi

HDR 1 skal serviceres i kundens hjem.

Det antistatiske serviceudstyr skal altid bruges ved demontering af produktet eller håndtering af modulerne.

Reparationen omfatter udskiftning af HD unit, modul(er) eller blæser.  
De udskiftede moduler skal returneres til reparation hos Bang & Olufsen, modulreparationsafdelingen.  
Fejlbeskrivelse og fejlkoder skal returneres sammen med de udskiftede dele.  
Brug modulreparationsformularen eller formularen i Retail Order systemet, Udskift modul.

EEPROM 61C6 skal overføres til AV board i HDR 1, så kundens indstillinger bevares.

ServiceTool er påkrævet i flere servicesituationer, f.eks. opdatering af SW.  
Se ServiceTool for at få en komplet beskrivelse af funktioner og betjening.

### Forberedelser før service

Husk altid at downloade den nyeste version af servicehåndbogen.  
Fejlbeskrivelse og fejlkoder skal returneres sammen med de udskiftede dele.  
Brug modulreparationsformularen eller formularen i Retail Order systemet, Udskift modul.

### Forklaring og demonstration af fejlen

Før fejlfinding påbegyndes, skal du om muligt lade kunden demonstrere fejlen.

### Fejlkode

Fejlkoden indeholder data, der kan bruges ifm. reparation af modulet/modulerne.  
Disse data skal returneres sammen med modulet/modulerne.

Håndtering af fejlkoden

1. Skriv fejlkoden ned, f.eks. på modulreparationsformularen.
2. Brug fejlkoden under fejlfinding.
3. Returner fejlkoden, enten på modulreparationsformularen eller i Retail Order systemet.
4. Før HDR 1 leveres tilbage til kunden, skal fejlkoden slettes.

### Anbefalet serviceværktøj

B&O ServiceTool.  
Hvide handsker.  
Blød, fnugfri klud.  
IC-tang (del nr. 3629145).

## Håndtering og rengøring

### Statisk elektricitet

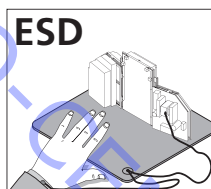


Statisk elektricitet kan ødelægge produktet.

Antistatisk serviceudstyr.

Der skal altid bruges antistatisk serviceudstyr, når produktet demonteres, eller modulerne håndteres.

Følg instruktionerne i vejledningen, og brug ESD-måtten både til gamle og nye moduler.



Bemærk!

Når der kræves netspænding på produktet, skal forbindelsen mellem produktet og ESD-måtten fjernes.

Chassiset eller modulerne skal altid være sluttet til det antistatiske serviceudstyr eller placeret i en ESD-sikker pose.

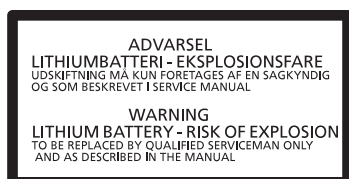
### Symbol for sikkerhedskomponenter



Når der udskiftes komponenter med dette symbol, skal samme type benyttes – også de samme værdier for ohm og watt.

Den nye komponent skal monteres på samme måde som den komponent, der udskiftes.

### Lithium-batteri



ADVARSEL

Kortslutning og overladning af visse typer lithium-batterier kan forårsage voldsomme eksplosioner.

### Transport og håndtering

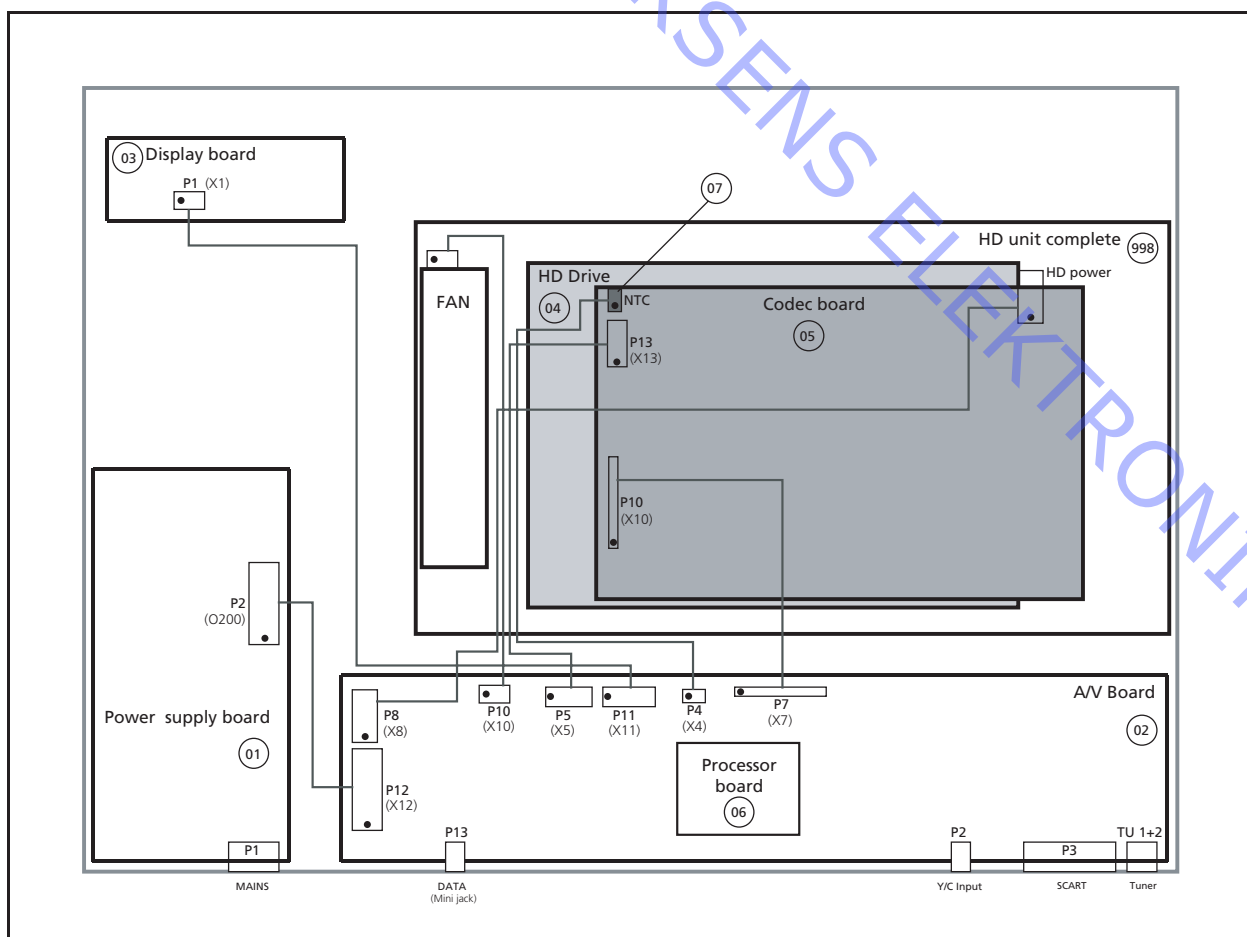
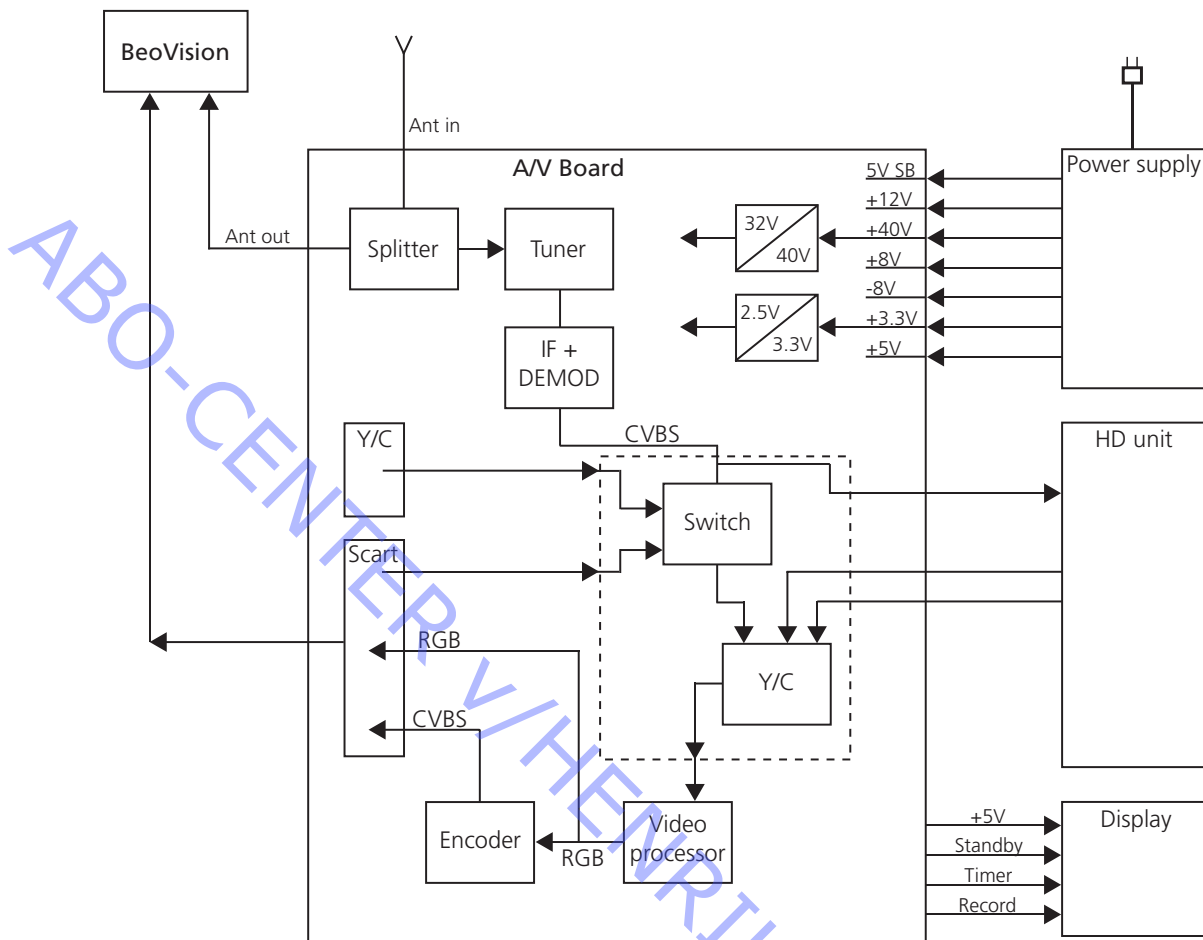
Det anbefales:

- at bruge produktposen ifm. transport af produktet.
- ikke at flytte HDR 1, når produktet er i gang.

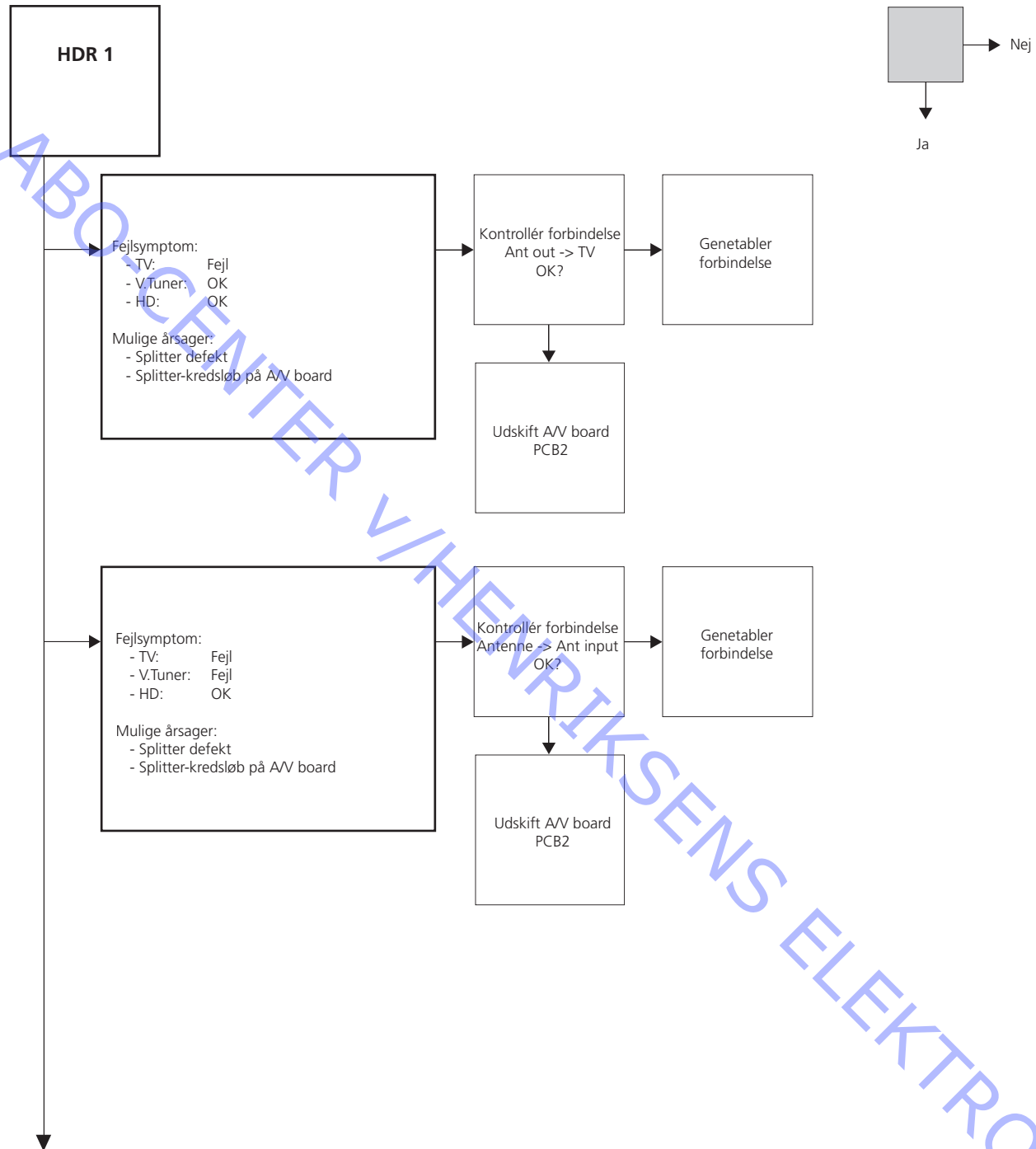
### Rengøring

Se kapitlet "Afsluttende kontrol efter reparation" eller brugervejledningerne.

ABO-CENTER V/HENRIKSENS ELEKTRONIK

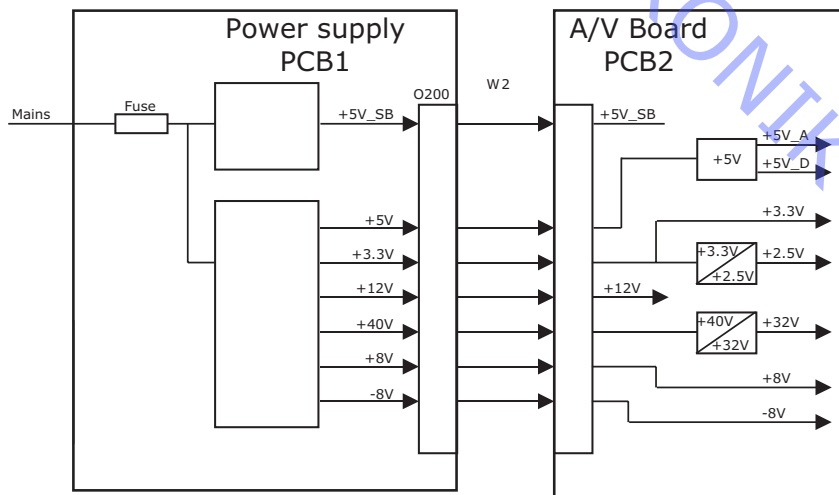
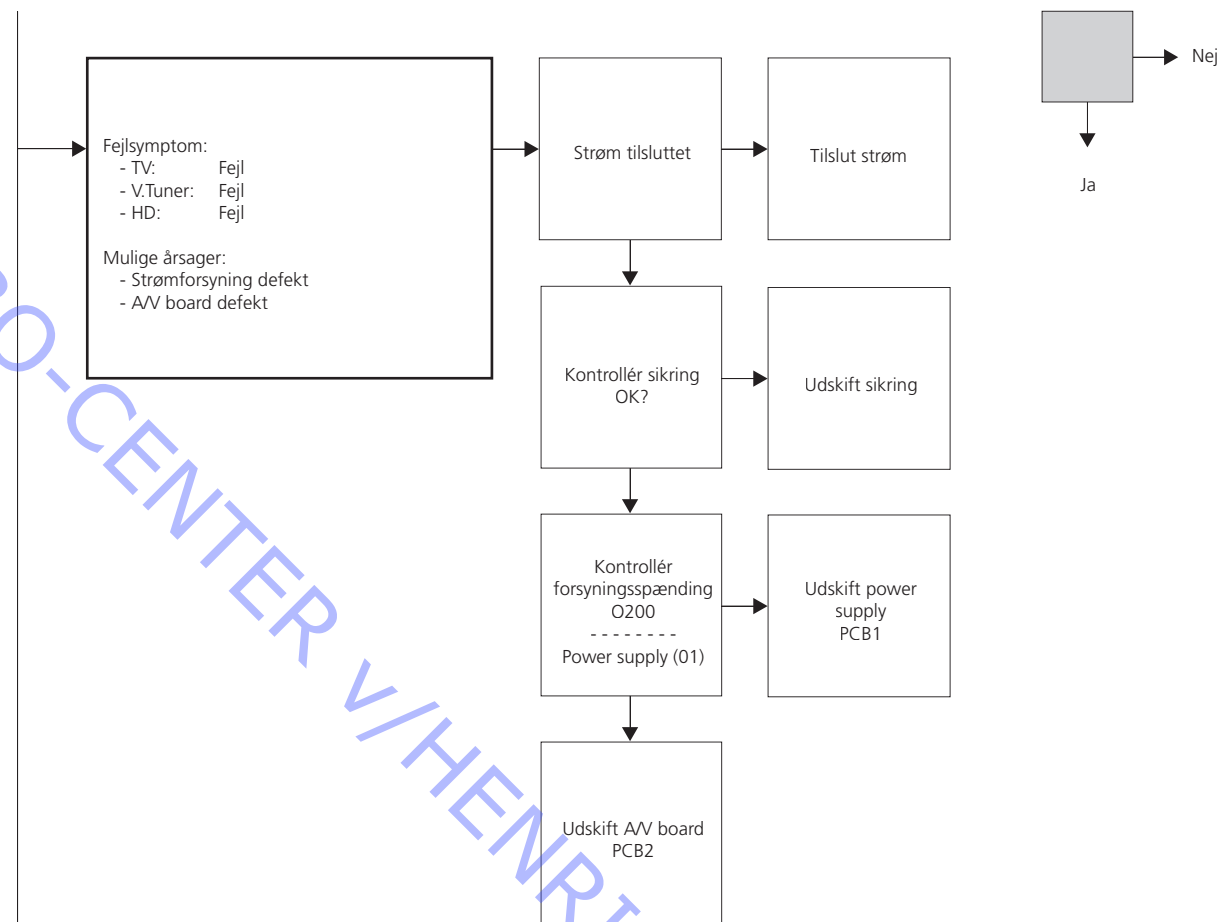


Fejltræ



ABO-CENTER VILHJØRRIKSENS ELEKTRONIK





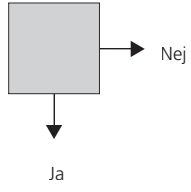
ABO-CENTER V/HENRIKSENS ELEKTRONIK

Fejlsymptom:  
 - TV: OK  
 - V.Tuner: Fejl  
 - HD: Fejl

Mulige årsager:  
 - Forbindelse HDR 1 – TV-fejl  
 - Strømsvigt  
 - AV board fejl

Kontrollér forbindelse  
 HDR 1 -> TV  
 -----  
 Scart-forbindelse

Genetabler  
 forbindelse



Kontrollér  
 forsyningspænding  
 OK?  
 -----  
 Power supply, PCB1

Udskift power supply  
 PCB1

Udskift AV board  
 PCB2

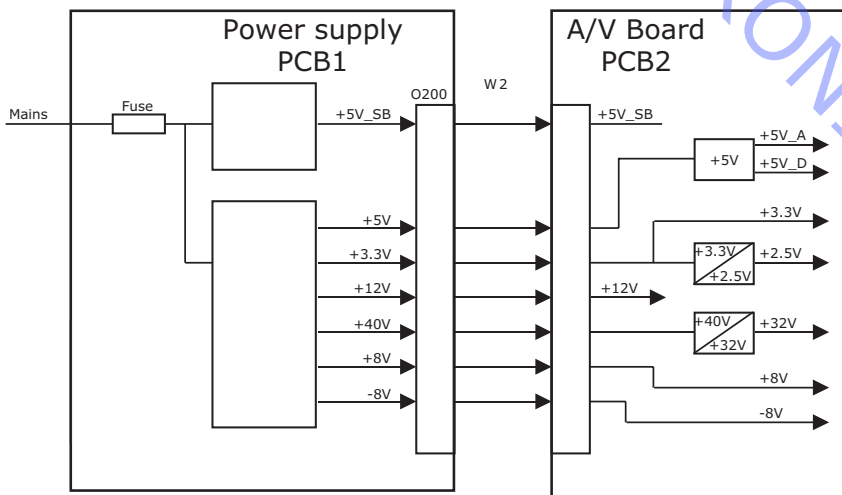
Fejlsymptom:  
 - TV: OK  
 - V.Tuner: Fejl  
 - HD: OK

Mulige årsager:  
 - Strømsvigt  
 - AV board fejl

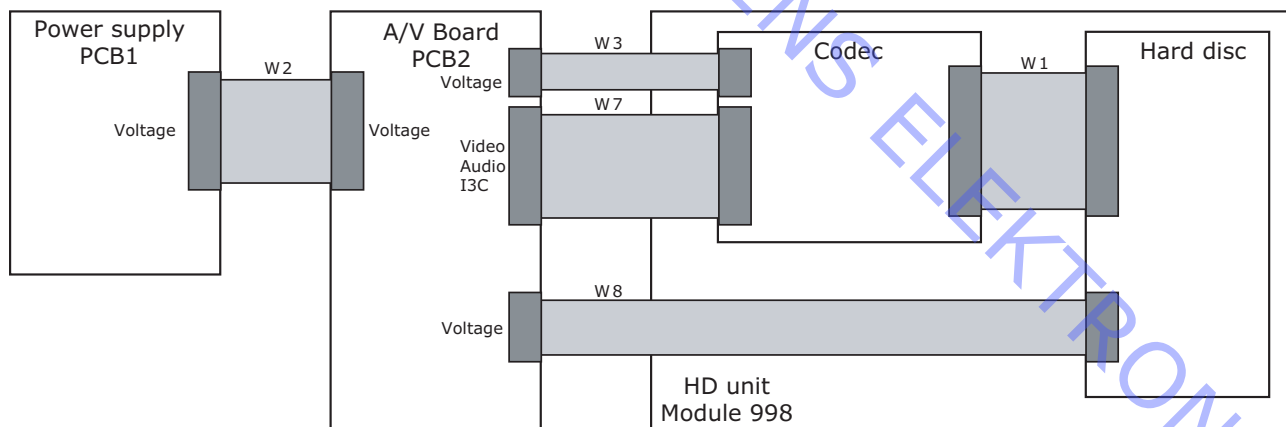
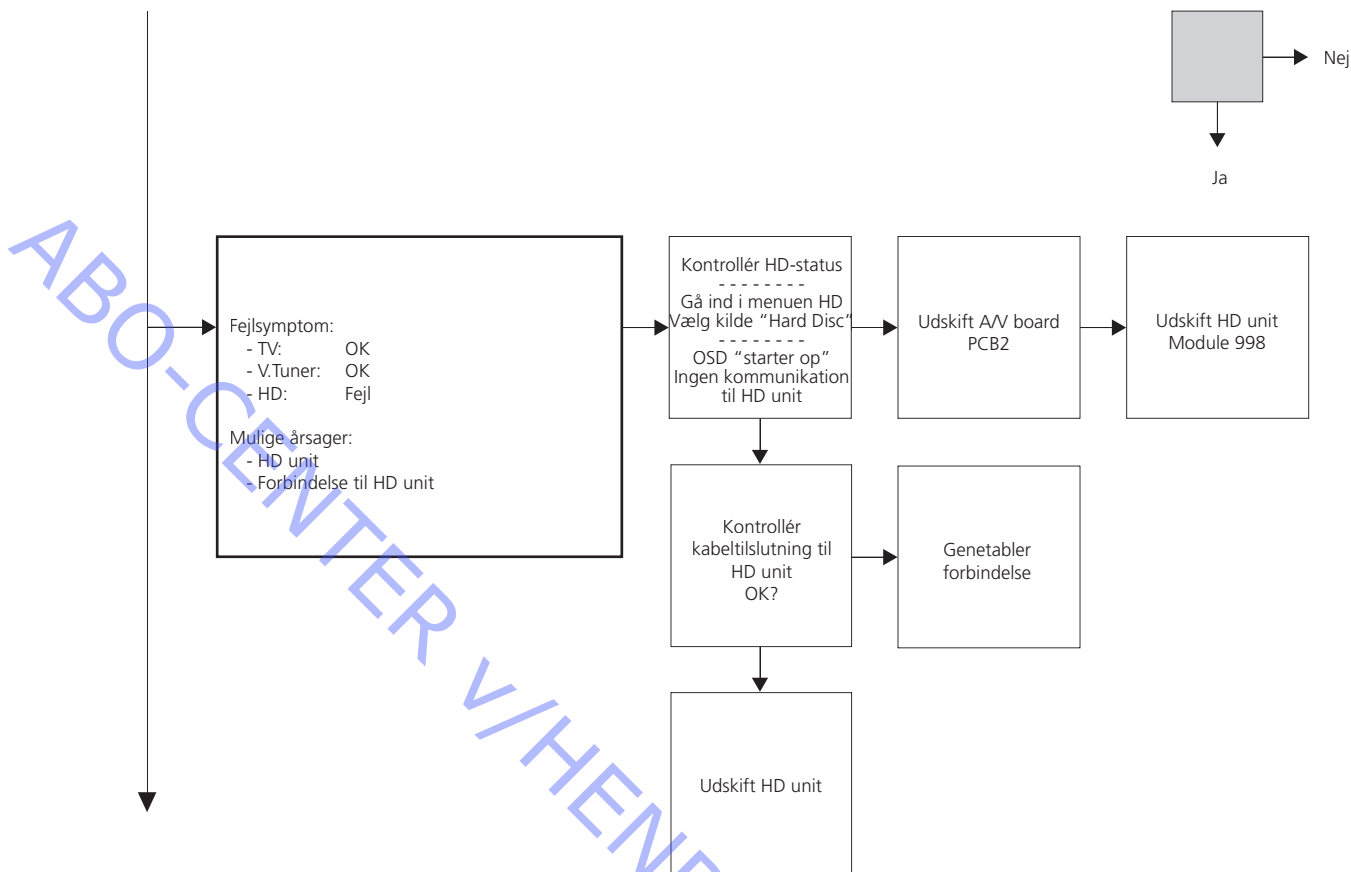
Kontrollér  
 forsyningspænding  
 OK?  
 -----  
 Power supply, PCB1

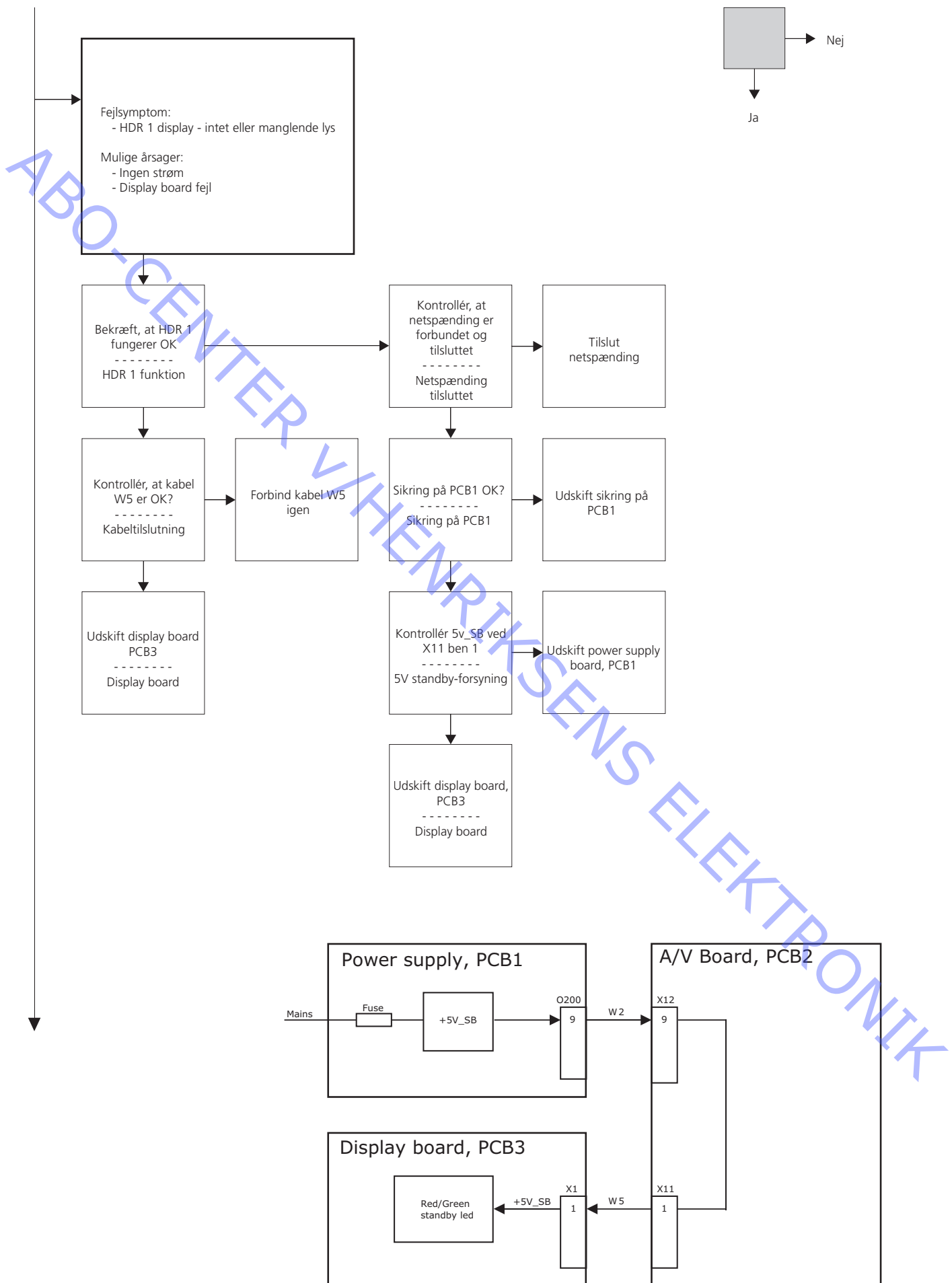
Udskift power supply,  
 PCB1

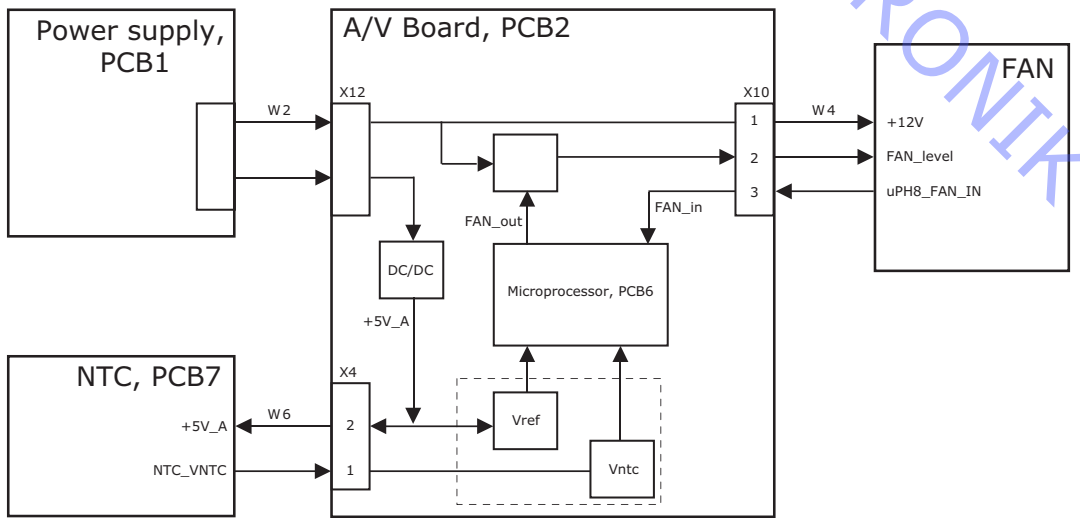
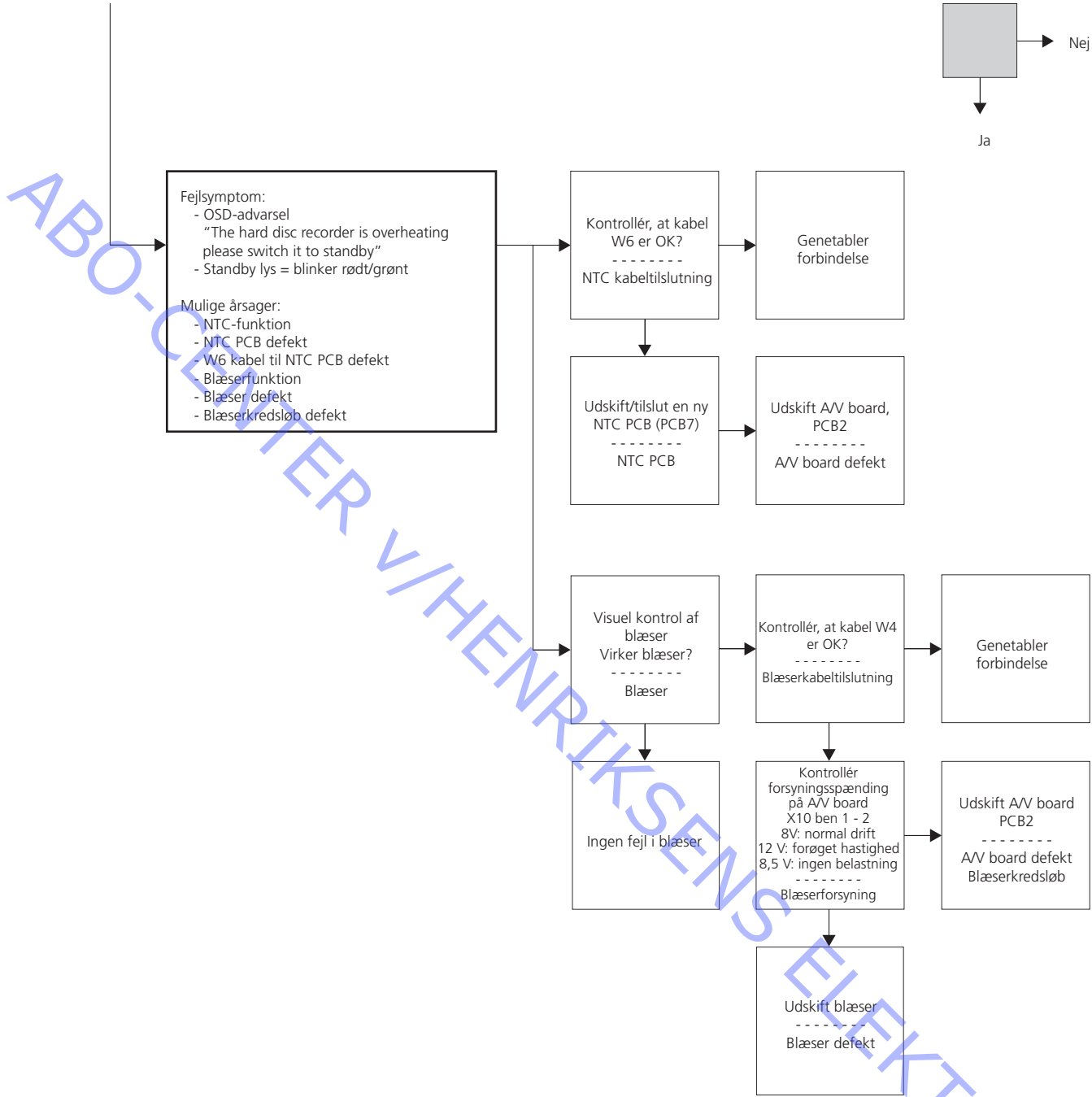
Udskift AV board,  
 PCB2



ABO-CENTER V/HEMPLEKSENS ELEKTRONIK







ABO-CENTER V/HENRIKSENS ELEKTRONIK

## Justeringer og konfiguration

Navigation	▲ ▼	vælg menu
Aktivér	GO	aktivér den valgte menu
Tilbage	STOP	tilbage til forrige menu
Afslut	EXIT	gå ud af Service Mode
Juster	◀ ▶	skift værdi eller mode

## Billedjusteringer

Det er ikke nødvendigt at foretage justeringer i billedjustering.  
Alle værdier er fabriksindstillede for at opnå det bedste resultat.

Hvis indstillingerne går tabt, skal du indsætte standardværdierne.

## Aktuelle værdier

BRIGHTNESS	13
COLOUR	13
CONTRAST	20

R-DR	32
G-DR	32
B-DR	32

BLACK OFFSET R	6
BLACK OFFSET G	8

## Geometrijusteringer

Det er ikke nødvendigt at foretage geometrijusteringer.

## MENUEN HDR TUNER

TUNER SYSTEM	B/G	ON
	L	OFF
	M	OFF
	D/K	OFF
	I	OFF
AFC		OFF
LOW TUN RANGE		45
HIGH TUN RANGE		860
LOWER BAND LIMIT		170
UPPER BAND LIMIT		450
VHF-1 CONSTANT		162
VHF-2 CONSTANT		148
UHF CONSTANT		49
TUNER TAKEOVER		26
IF ADJUST		33
AFC STATUS		O/L
FM SOUND ADJUST		14
CN SOUND		OFF
LOAD FREQUENCY		45
RESET TO DEFAULT		

## AFC ON

AFC er altid tændt ved normal betjening.

## AFC OFF

AFC OFF opnås på følgende måde

1. Indstil AFC til OFF  
Hvis AFC = OFF – skift AFC til ON – OFF, AFC er nu deaktiveret.  
Hvis AFC = ON – skift AFC til OFF – ON – OFF, AFC er nu deaktiveret.
2. Indstil LOAD FREQUENCY på den ønskede frekvens.

Denne funktion er kun nødvendig, hvis HDR-tuneren skal kunne justeres manuelt.

## TUNER TAKEOVER, IF ADJUST &amp; FM SOUND ADJUST

Data overføres fra EEPROM på AV BOARD til 61C6.  
Det er ikke nødvendigt at foretage manuel justering.

Vælg RESET TO DEFAULT.

Tryk på **GO**.

Dataene overføres.

Menuen skifter til SERVICE MENU.



## Afsluttende kontrol efter reparation

### Afsluttende kontrol efter reparation

Den afsluttende kontrol efter reparation beskriver de aktiviteter, der er nødvendige for at sikre, at produktet returneres i perfekt stand til kunden.

Kontrollen omfatter:

- Isolationstest / AC-lækagetest.
- Kontrollér produktoplysninger.
- Gendan opsætningen, og kontrollér forbindelserne.
- Afsluttende rengøring af produktet.

### Isolationstest

Den enkelte HDR 1 skal isolationstestes, når den har været skilt ad. Foretag testen, når systemet igen er samlet og klar til at blive sendt tilbage til kunden.

*Der må ikke forekomme overslag i løbet af testproceduren!*

Gennemfør isolationstesten som følger:

Kortslut netstikkets to ben, og tilslut dem til én af de to klemmer på isolationstesteren. Tilslut den anden klemme til jord på antennestikket.

**BEMÆRK!**

For at undgå at beskadige HDR 1 er det vigtigt, at begge klemmer på isolationstesteren har god kontakt.

Drej langsomt spændingsreguleringsknappen på isolationstesteren, indtil der nås en spænding på 2,5 kV ac og maks. 10mA.

Hold dette spændingsniveau i ét sekund, og skru derefter langsomt ned til 0 V ac igen.

### Skærmoplysninger

Formålet med denne kontrol er at sikre følgende:

- At produktet har bevaret den korrekte identitet.
- At fejlkoderegistret er slettet.

Fremgangsmåde

Gå ind i Service menu – AV board – H8 information.

Kontrollér, at serienummeret er korrekt.

Slet fejlkoden.

Vælg fejlkode, og tryk på **GO**.

**Kundeopsætning**

Husk at oplyse kunden om eventuelle ændringer, der er foretaget i brugeropsætningen på grund af procedurer i servicemanualen, f.eks. forbindelser, genafspilning, optagekvalitet osv.  
Genindstil produktet til kundens opsætning.

**SETUP**

Kode til børnesikring  
Grupper  
Optagekvalitet  
Optagelsens varighed  
Tilslutninger  
Genafspilning  
Menusprog  
Indstilling  
Ur

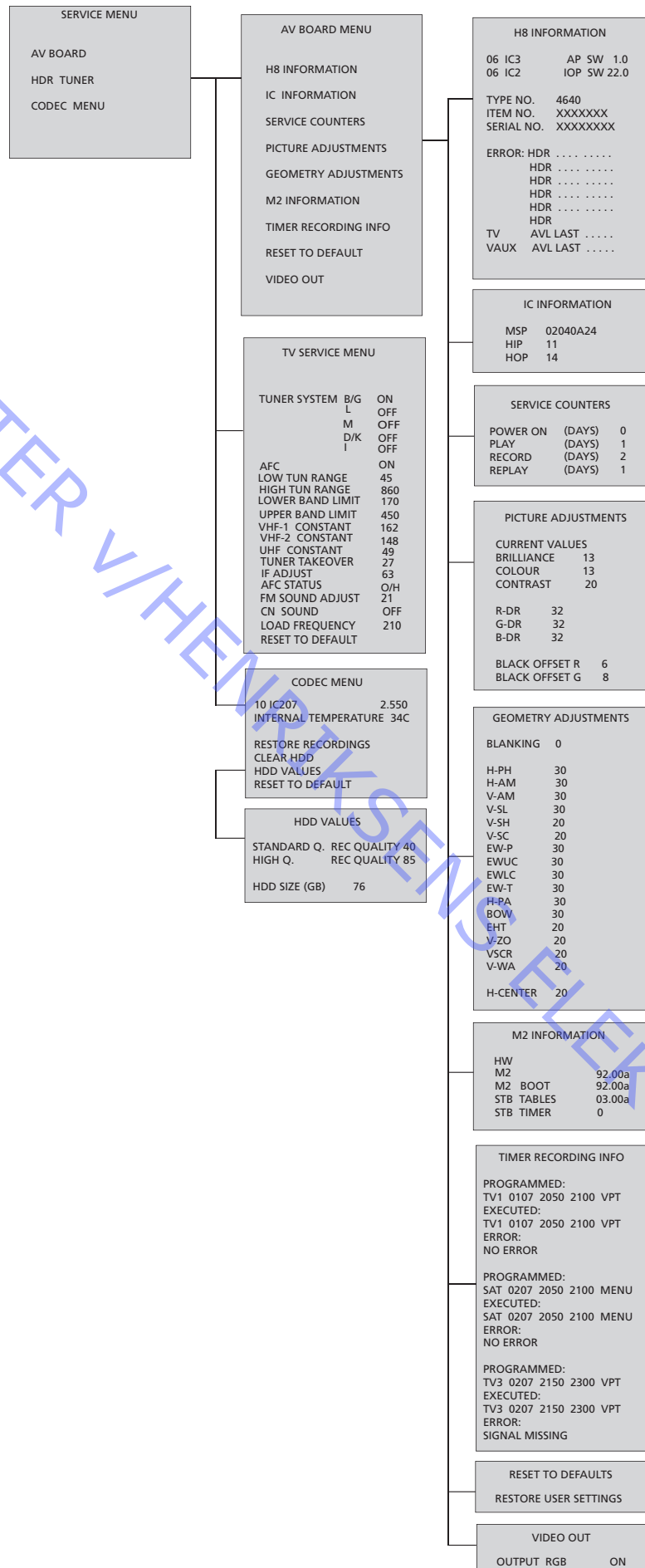
Kontrollér, at alle kilder fungerer korrekt

Kontrollér, at billede og lyd fungerer korrekt på alle kilder.

**Rengør produktet**

Brug aldrig sprit eller andre opløsningsmidler til rengøring af HDR 1.  
Tør støv af overfladerne med en tør, blød klud. Fedtpletter eller vanskeligt snavs fjernes med en hårdt opvredet, blød og fnugfri klud dyppet i vand tilsat nogle få dråber mildt vaskemiddel, f.eks. et opvaskemiddel.

Service menu



ABO-CENTER V/HEMSELSKAP ELETTRONIK

## Service Mode

På side 3.1 er der en oversigt over menuer og betjening i Service Mode.

### AV BOARD MENU

Linierne PICTURE ADJUSTMENTS og GEOMETRY ADJUSTMENTS er beskrevet i afsnittet om justeringer.

### H8 INFORMATION

- Versionsnumre for software
- Type-, komponent- og serienumre
- De sidste seks HDR-fejl
- Sidste AVL-fejl fra TV- og VAUX-stikkene

### ERROR:HDR

Viser de sidste seks HDR 1-fejl (f.eks. IIC-bus-fejl) og viser dem på skærmen.

De sidste fem HDR 1-fejl vises som fejlkoder med måned/dato (fire cifre) i henhold til systemets ur. Den seneste fejl vises øverst.

XX-YZ (XX = IIC-adresse  
Y = IIC-bus 1 eller -bus 2  
Z = ethvert IIC-bussegment A/B/C/D)

AVL-fejlkoder fra TV- og VAUX-stikkene

. . . . Ingen fejl registreret  
TI Transmission ikke mulig  
TD Data-link sluttet til stel

Efter udbedring af en fejl, som har givet anledning til visning af en fejlkode, skal fejlkoden slettes. Det gør du ved at trykke på GO i menuen H8 INFORMATION.

### IIC-bus error

En IIC-bus-fejl betyder, at kommunikationen på bussen svigter, når mikrocomputeren prøver at kommunikere med den pågældende adresse. I de fleste tilfælde betyder det, at den IC, der bliver sendt til, er defekt, men fejlen kan også være opstået i en af de komponenter, som omgiver IC'en eller en af de andre komponenter på bussen. Adresser i forbindelse med IIC-bus-fejl:

Fejlkode	Modul	IC	Funktion	BUS
22	2	D21 SDA6000	M2 Processor	IIC-1
8A	2	D23 TDA9321H	Colour decoder & IF (HIP)	IIC-2A
8C	2	D25 TDA9330H	Video processor (HOP)	IIC-2A
80	2	D3 MSP3415G (type 4640)	Sound processor	IIC-2B
84	2	D3 MSP3415G (type 4642)	Sound processor	IIC-2B
88	2	D3 MSP3415G (type 4641)	Sound processor	IIC-2B
A2	2	D17 PCF8563TF	Real-time clock	IIC-2C1
C0	2	TU1 CTF5510	Tuner	IIC-2A
A4	2	D1 M24C02	AV Board EEPROM	IIC-2C
60	5		CODEC FEP	IIC-2B

## IC INFORMATION

Viser versionsnumrene for de nævnte IC'er.

MSP = MSP3410D

HIP = TDA9321H

HOP = TDA9330H

## SERVICE COUNTERS

Værdierne lagres i EEPROM. Hvis der forekommer fejlagtige læsninger af værdierne i EEPROM, indstilles alle servicetællerværdier til 0.

## M2 INFORMATION

M2

Softwareversioner for tekst-tv-processoren SDA6000.

M2 BOOT

Bootloader software. Skal være kompatibel med M2-applikationssoftwaren.

STB TABLES

Linien viser softwareversionen for konvertering af set-top boks-fjernbetjeningskoder til Beo4 koder.

Software programmeres ind i M2-processoren, og oplysningerne vises kun, når de findes i M2-processoren.

STB TIMER

Standardindstillingen er 0, men den kan ændres, hvis der forekommer timingproblemer under opstart ved visse set-top bokse.

## TIMER RECORDING INFO

Viser en log over de sidste tre gennemførte Timer optagelser.

Hvis en optagelse er (delvis) mislykket, kan loggen angive årsagen til problemet.

## RESET TO DEFAULT

Ved at gendanne brugerindstillingerne, RESTORE USER SETTINGS, vender HDR 1 tilbage til førstegangsoptagelse.

Når RESTORE USER SETTINGS er gennemført, skal HDR 1 sættes på standby og derefter tændes igen.

Brugeren bliver bedt om at gå gennem menuen SETUP, da alle indstillinger er indstillet til standardværdier.

FEATURE LEVEL	=	BASIC (Bemærk!)
PARENTAL LOCK CODE	=	0,0,0,0
GROUPS	=	MOVIES, NEWS, SCIENCE, SPORTS og CHILDREN
RECORDING QUALITY	=	HIGH
RECORDING DURATION	=	3:00
CONNECTIONS	=	NONE
REPLAY	=	BASIC
LANGUAGE	=	ENGLISH

Bemærk! FEATURE LEVEL skal indstilles til ADVANCED for at få vist alle linier i menuen.

## VIDEO OUT

RGB OUT kan deaktiveres, hvilket er praktisk på nogle fjernsyn.

## TV SERVICE MENU

I TUNER SYSTEM er det muligt kun at sætte relevante indstillingssystemer på ON (kun multistandardfjernsyn). Dette gøres for at reducere indstillingstiden. AFC ON/OFF bruges ved justeringer, men kan også være nyttig i andre situationer. AFC er indstillet til ON, når HDR 1 er blevet slukket på hovedkontakten.

## CN SOUND (ON) / OFF

Bruges til at kompensere for forskellige lydmodulationsniveauer fra sendestationer i Kina.

Normalt er frekvensafvigelsen 100 kHz, men i Kina transmitterer nogle sendestationer "Wide Sound", der har en frekvensafvigelse på 360 kHz. Dette giver dårlig lyd - forvrængning - pga. det højere modulationsniveau. CN SOUND skal være stillet på ON for at kompensere for dette.

Funktionen virker kun sammen med tunersystemet D/K.

Hvis funktionen stilles på ON med andre tunersystemer, påvirker det ikke lyden.

## RESET TO DEFAULT

Indlæser tuner-data fra EEPROM på AV board (PCB2) til EEPROM på processorkortet (PCB6).

LOW TUN RANGE	45
HIGH TUN RANGE	860
LOWER BAND LIMIT	170
UPPER BAND LIMIT	450

VHF-1 CONSTANT	161
VHF-2 CONSTANT	146
UHF CONSTANT	52

Disse punkter er til fabriksbrug.

TUNER TAKEOVER	26
IF ADJUST	8
AFC STATUS	O/H
FM SOUND ADJUST	14
LOAD FREQUENCY	62

Disse punkter er beskrevet i afsnittet om justeringer.

## CODEC MENU

## 10 IC207

CODEC softwareversion.

## INTERNAL TEMPERATURE

Viser den aktuelle indvendige temperatur i HDR 1.

En sikker driftstemperatur er under 53°C.

Hvis temperaturen er mellem 53 – 56 °C, vises en advarsel.  
Det anbefales at slukke for HDR 1 og lade den afkøle.

Hvis temperaturen er >57°C, lukker HDR 1 ned, og det er ikke muligt at tænde for den igen før efter en "afkølingsperiode" på 30 minutter.

## RESTORE RECORDINGS

Aflæser harddiskoptagelserne på harddisken og opretter et indeks på 6IC6.  
Denne funktion kan bruges, hvis 6IC6 er blevet udskiftet.

Alle optagelser, der gemmes på harddisken, bliver indekseret i indekset i EEPROM, 6IC6.

6IC6 indeholder alle de parametre, der bliver ændret eller oprettet af brugeren, f.eks. programgrupper, børnesikring osv.

## CLEAR HDD

Sletter alle spor på harddisken.

1. Sluk for HDR 1.
2. Tænd for HDR 1.  
Tryk på **V.MEM** på Beo4.
3. Vælg **HARD DISC** i **SELECT SOURCE**.
4. Vælg **SETUP** i **MENU**.
5. Gå ind i Service Menu.  
Tryk på **0 0 GO**.
6. Vælg **CODEC MENU** i **SERVICE MENU**.
7. Vælg **CLEAR HDD**.  
Når harddisken er slettet, vender HDR 1 tilbage til **SERVICE MENU**.
8. Vælg **CODEC MENU** i **SERVICE MENU**.
9. Vælg **RESTORE RECORDINGS**.  
Når optagelserne er gendannet, vender HDR 1 tilbage til **SERVICE MENU**.
10. Vend tilbage til **MENU**.  
Gå ud af **SERVICE MENU** ved at trykke på **STOP STOP** på Beo4.
11. Vælg **HARD DISC CONTENT**.  
Bekræft, at harddisken er tom.  
Hvis harddisken ikke er tom, skal du vende tilbage til 1. trin og genstarte **CLEAR HDD**.
12. Sæt HDR 1 på standby.  
Du må ikke starte HDR 1 ved at fjerne netspændingen.
13. Harddisken er nu slettet.

## HDD VALUES

Indstil optagekvaliteten i Standard Q. og High Q.

Indstil værdien for harddiskstørrelse (til fremtidig brug).

STANDARD Q.	REC QUALITY	40	ca. 45 timer
HIGH Q.	REC QUALITY	85	ca. 20 timer
HDD SIZE(GB)		76	FUTURE USE

## RESET TO DEFAULT

Til fremtidig brug!

ABC-CENTER V/HENRIKSENS ELEKTRONIK



## ServiceTool

Tænk på følgende, før du slutter ServiceTool til produktet

- Afbryd netspændingen til produktet.
- Følg vejledningen i ServiceTool.

## Indhold i ServiceTool

ServiceTool indeholder komplette oplysninger vedrørende:

- Tilslutning af ServiceTool til produktet.
- Liste over funktioner, der håndteres af ServiceTool.
- Vejledning i brug af funktionerne.

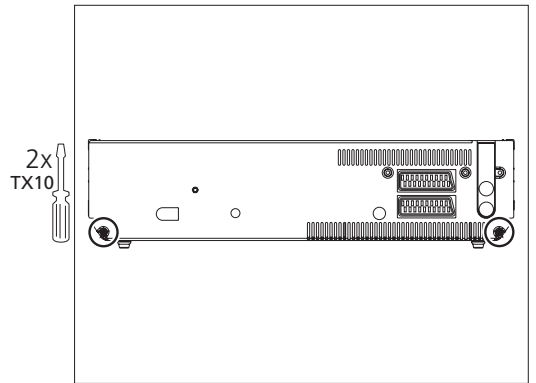
ServiceTool indeholder ikke:

- Beskrivelse af adgang og forbindelse til interne stik i produktet.

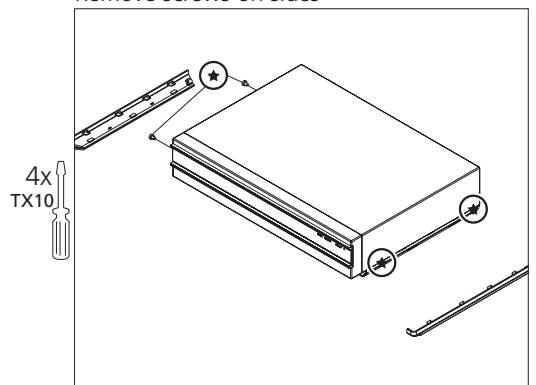
ABO-CENTER V/HENRIKSENS ELEKTRONIK

ABO-CENTER V/HENRIKSENS ELEKTRONIK

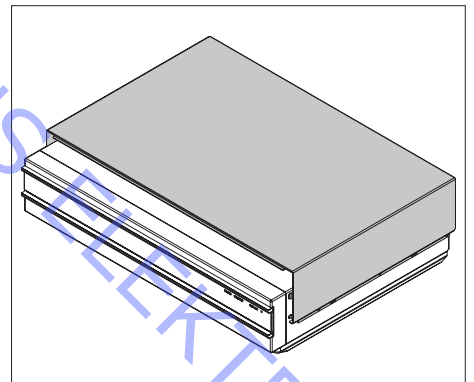
Remove screws on back



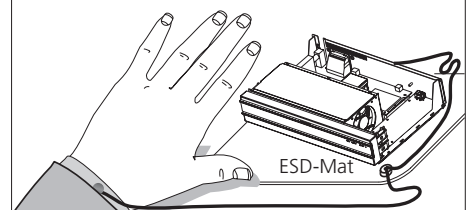
Remove screws on sides



Pull off cover



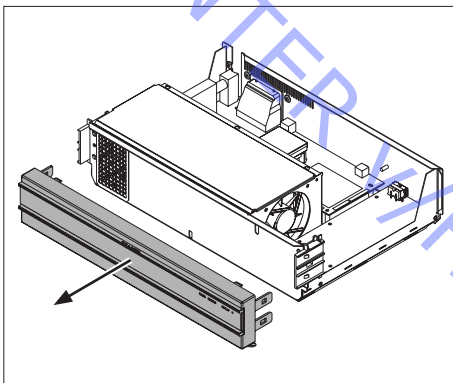
**ESD**



ABO-CENTER V/HENRIKSENS ELEKTRONIK

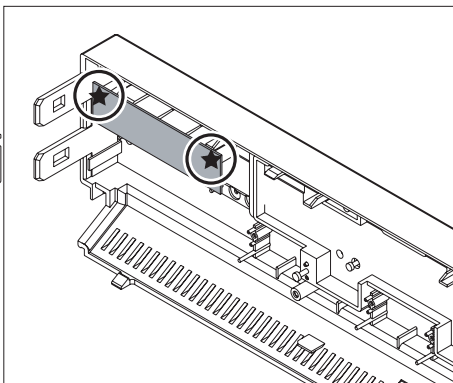
➔ 4.1 Remove cover

Pull out front



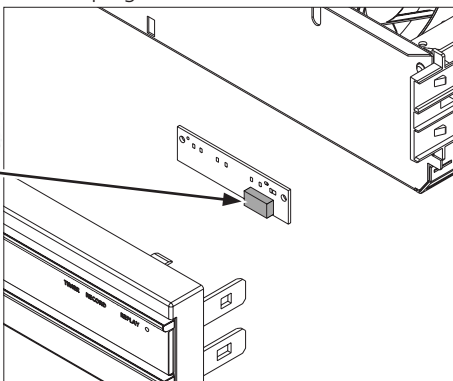
Remove screws

2x  
TX10

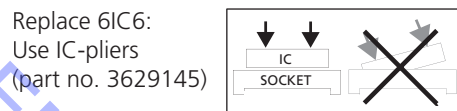
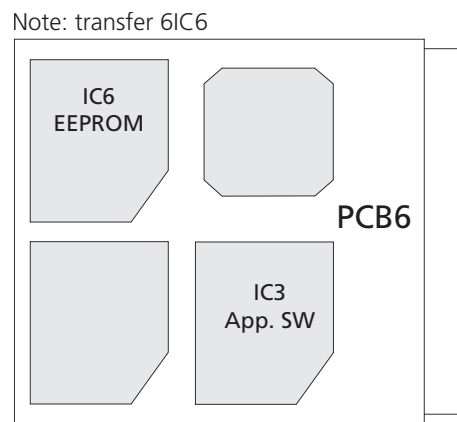
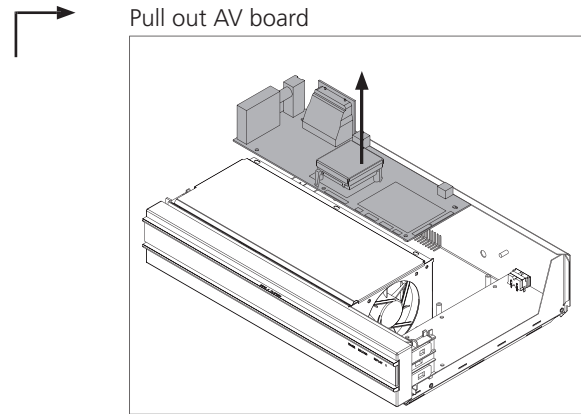
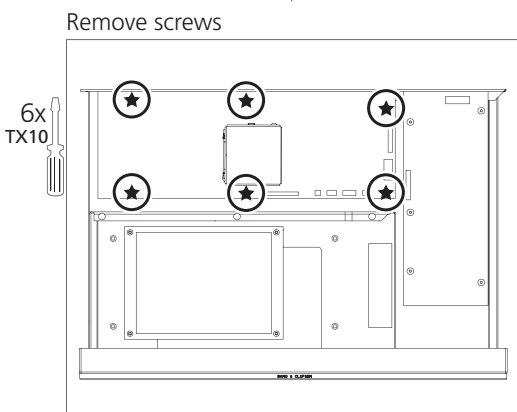
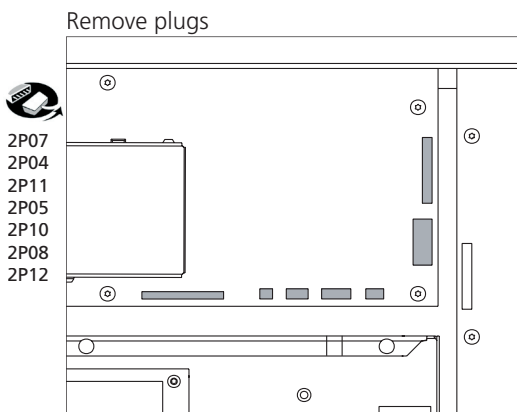
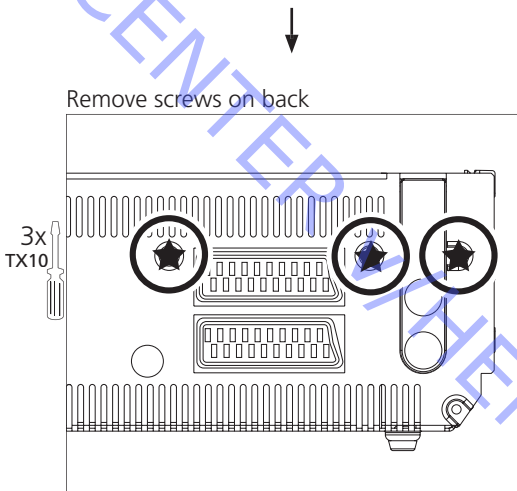


Remove plug

3P01



4.1 Remove cover

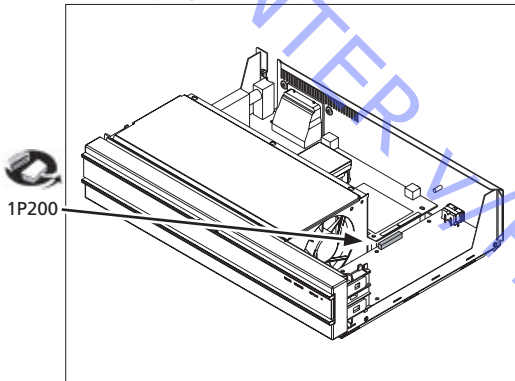


Transfer data from AV Board to 6IC6.  
TUNER TAKEOVER, IF ADJUST & FM SOUND  
ADJUST. Refer to Adjustments.

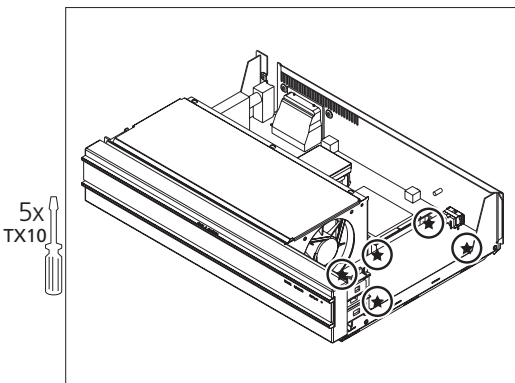
ABO-CENTER  
HENRIKSENS  
ELEKTRONIK

➔ 4.1 Remove cover

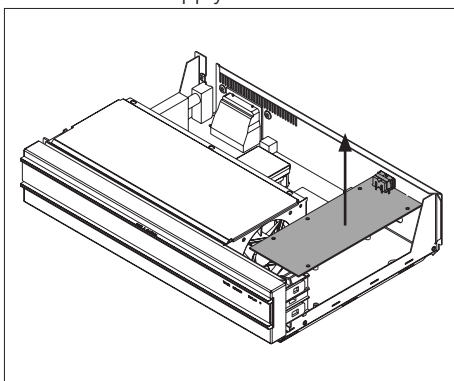
Remove plug



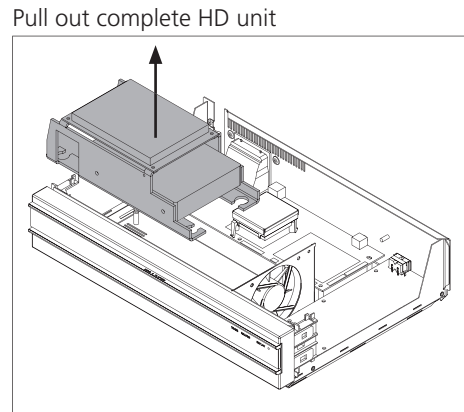
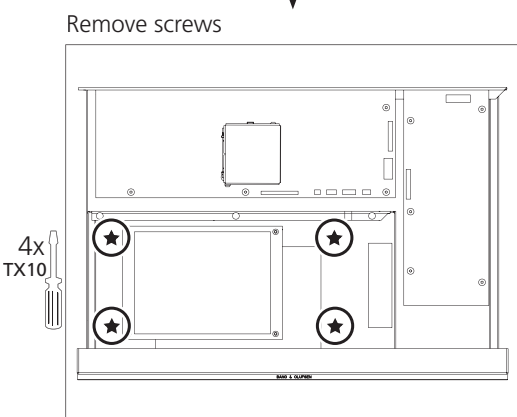
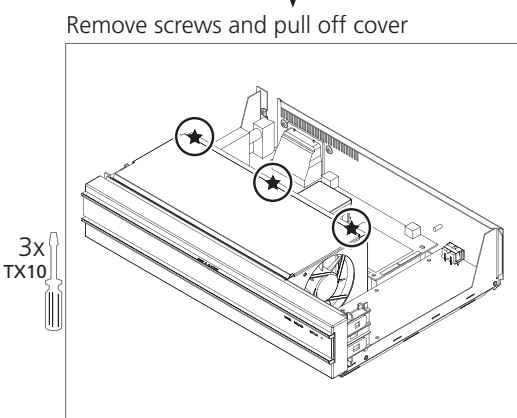
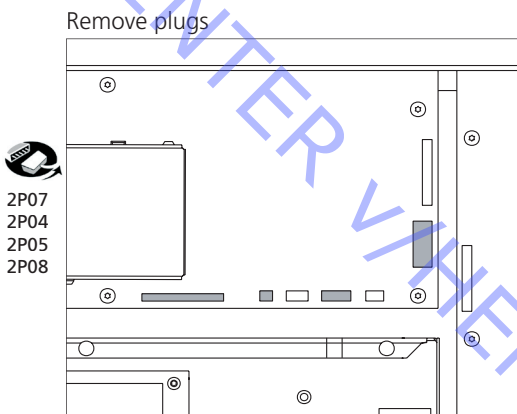
Remove screws



Pull out Power supply board



4.1 Remove cover



Access the CODEC MENU in the Service menu.  
Use RESTORE RECORDINGS.

ABO-CENTER VIKENRIKSENS ELEKTRONIK

ABO-CENTER V/HENRIKSENS ELEKTRONIK

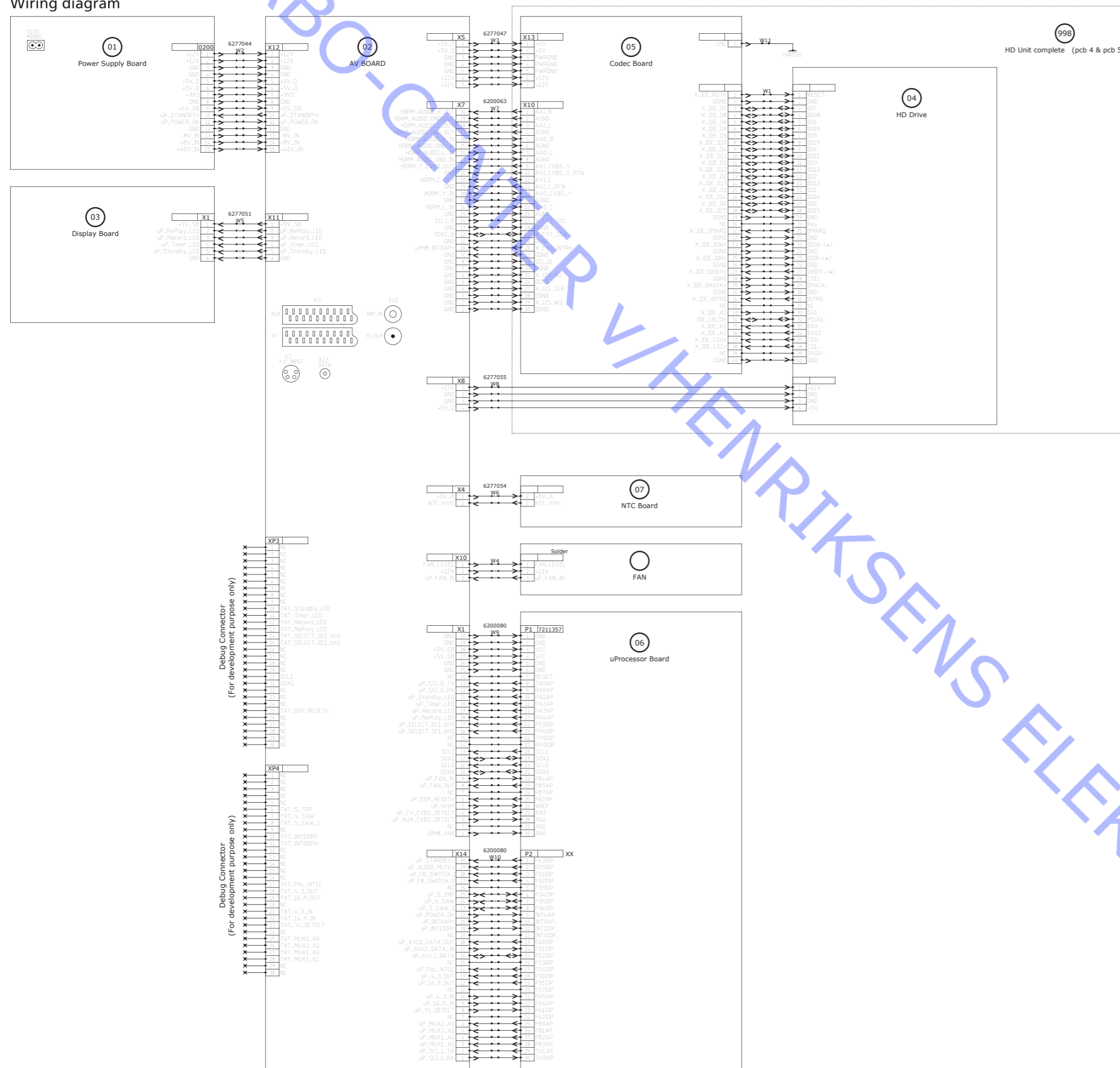


SPECIFICATION GUIDELINES FOR SERVICE USE		HDR 1
CTV system		*See type survey
Cabinet finish		Black/Silver
Terminal recommended via BeoVision		Beo4
Video		PAL, SECAM, NTSC colour decoder
HDD		80Gb
Record and playback		Simultaneous
Playing time		High Q, 20 hours / Standard Q, 45 hours
Number of Timer Recordings		Max. 15
Sound		Analog audio (Mono, A2, Nicam)
Menu		National language on menus (UK, D, F, I, E, NL, DK, S)
Signal-to-noise-ratio		Typical 110 dB, A weighted, in Audio mode
Dimensions W x H x D		38 x 9.7 x 28 cm
Weight		4.0 kg
Power supply		195 - 265 volts 50/60 Hz
Power consumption		Typical 21 watts / St-By < 1 watt
		16:9 detection on both scart connectors
Set-top Box controller (STB-C)		Built-in
<b>CONNECTIONS</b>		
<b>TV &amp; AUX</b>	Pin 1	Audio R out 1V RMS 150 ohms
	Pin 2	Audio R in 1V RMS 40 kohms
	Pin 3	Audio L out 1V RMS 150 ohms
	Pin 4	Audio GND
	Pin 5	Blue GND
	Pin 6	Audio L in 1V RMS 40 kohms
	Pin 7	Blue 0.7 Vpp 75 ohms (out TV) (in AUX)
	Pin 8	16:9/4:3 info
		AVL 2 way (TV)
		AVL 1 way (AUX)
	Pin 9	Green GND
	Pin 10	Not used
	Pin 11	Green 0.7 Vpp 75 ohms (out TV) (in AUX)
	Pin 12	Not used
	Pin 13	Red GND
	Pin 14	Blanking GND
	Pin 15	Red 0.7 Vpp 75 ohms (out TV) (in AUX)
	Pin 16	Blanking Logic 0 = 0V to 0.4V (out TV) (in AUX) Logic 1 = 1V to 3V R in 75 ohms
	Pin 17	Video out GND
	Pin 18	Video in GND
	Pin 19	Composite video out 1 Vpp 75 ohms
	Pin 20	Composite video in 1 Vpp 75 ohms
	Pin 21	Shield
<b>Y/C INPUT</b>	Pin 1	Y GND
	Pin 2	C GND
	Pin 3	Luminance in (Y) 1 Vpp 75 ohms
	Pin 4	Chrominance in (C) 1 Vpp 75 ohms
		Auto config if Y/C signal is present
<b>DATA</b>		Mini jack 3.5 mm Control of Set-top Box and SW update for M2 processor
<b>Aerial</b>		Coax aerial in 75 ohms
<b>TV</b>		Coax aerial out 75 ohms
Subject to change without notice		

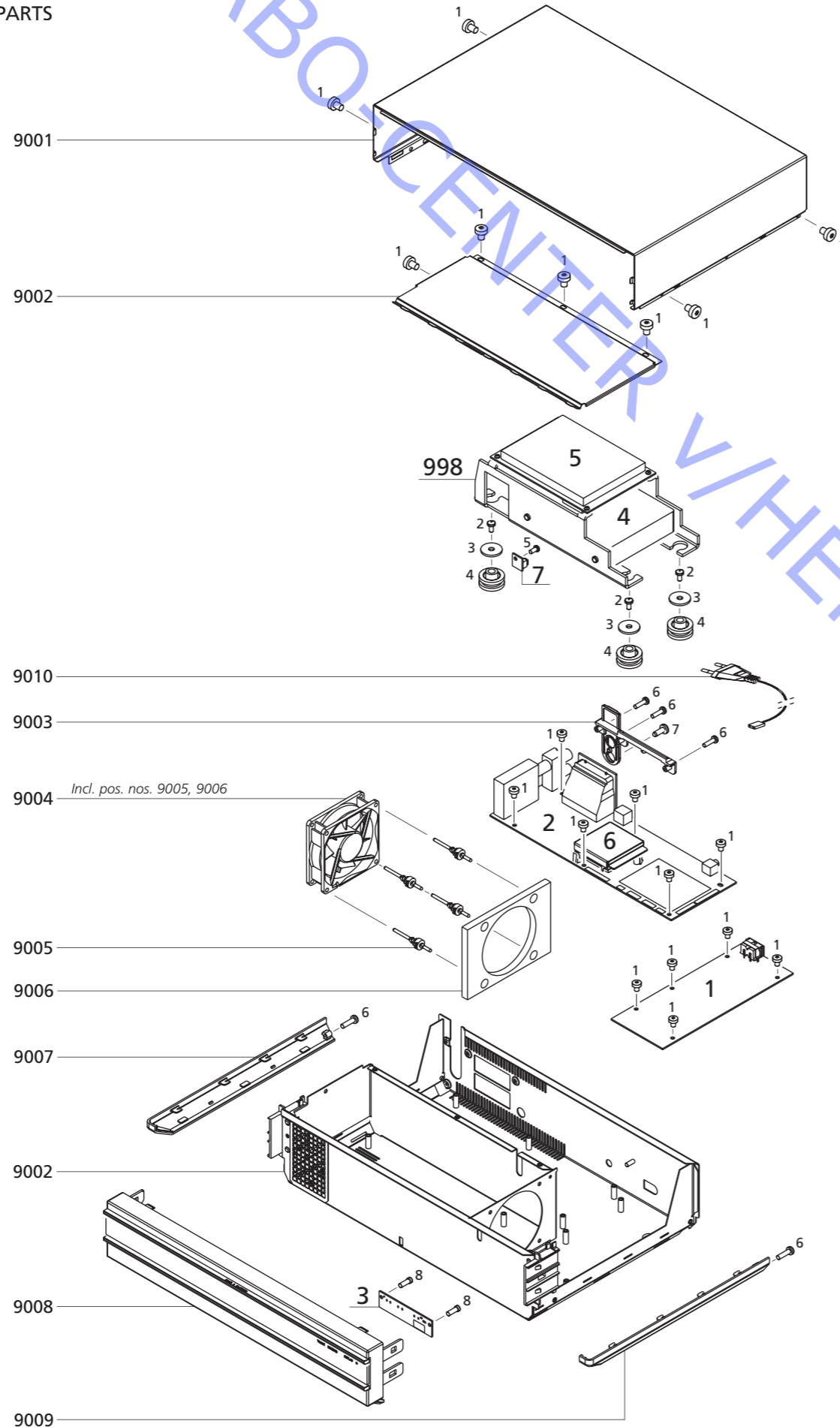
## Type survey

Type	Chassis	System	Market	Modification to other TV systems		
				B/G	B/G,L/L',D/K,I	B/G,M,D/K,I
4640	NEU	B/G	Australia, Austria, Belgium, Croatia, Denmark, Finland, Germany, Greece, Holland, Israel, Italy, Kuwait, New Zealand, Norway, Oman, Portugal, Slovenia, Spain, Sweden, Turkey, United Arab Emirates, Indonesia, Malaysia, Singapore, Thailand		8001699	8001696
4641	HK	B/G,M,D/K,I	Hong Kong, China		8001699	
4642	FGB	B/G,L/L',D/K,I	Bahrain, Egypt, France, Lebanon, Qatar, Saudi Arabia, Switzerland, Czech Repub., Hungary, Poland, Slovak, Russia, Morocco, South Afrika, UK			8001696

Wiring diagram



AVAILABLE PARTS  
HDR 1



HDR 1

9001	3400482	Top cover, black
	3400487	Top cover, silver
9002	3112006	Iron chassis, top and bottom
9003	3320224	Wire holder
9004	8410001	Fan incl. pos. nos. 9005, 9006
9005	3938010	Spacer f/fan
9006	3947025	Foam f/fan
9007	3320756	Side part, left
9008	3451035	Front panel
9009	3320755	Side part, right
9010	6100245	Mains lead EU
	6100328	Mains lead GB
	6100248	Mains lead AUS
	6100040	Mains lead CN

1Module	8001690	PCB1, Power Supply board
2Module	8001864	PCB2, AV Board BG incl. PCB6
	8001696	PCB2, AV Board BGMIDKL incl. PCB6
	8001699	PCB2, AV Board BGLL'IDK incl. PCB6

3Module	8001879	PCB3, Display Board
---------	---------	---------------------

6Module		µProcessor Board
6IC3	8344448	SW
6IC6	8343712	EEPROM
<i>PCB µProcessor Board is not available as spare part</i>		

7Module	8100090	PCB7, NTC Board
---------	---------	-----------------

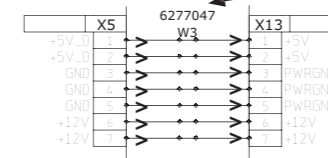
998Module	8053049	PCB998, HD unit, incl. PCB4, PCB5, PCB7
-----------	---------	---

Survey of screws etc.

1	2058075	Screw 3 x 5mm
2	2038118	Screw 3 x 6mm
3	2622492	Washer
4	2938008	Rubber damper
5	2013176	Screw 3 x 6mm
6	2013137	Screw 3 x 10mm
7	2058017	Screw 3 x 8mm
8	2052040	Screw 3 x 8mm

Wire bundles

See wiring diagram page 6.1.  
The part no. is printed on the diagram above the wire bundle, as shown.



Parts not shown

3375258	Bag w/screws and washers
6270803	AV cable, 3m
6270070	Antenna cable, 3m
8330352	IR blaster f/external source
3395260	Back-up suitcase
3375073	Product cover

Packing

3396135	Set of foam
3392509	Outer carton

Available documentation

See Retail System

ABO-CENTER V/HENRIKSENS ELEKTRONIK

ABO-CENTER V/HENRIKSENS ELEKTRONIK

Bang & Olufsen  
DK-7600 Struer  
Denmark

Phone +45 96 84 11 22\*  
Fax +45 97 85 39 11

3538021 04-05